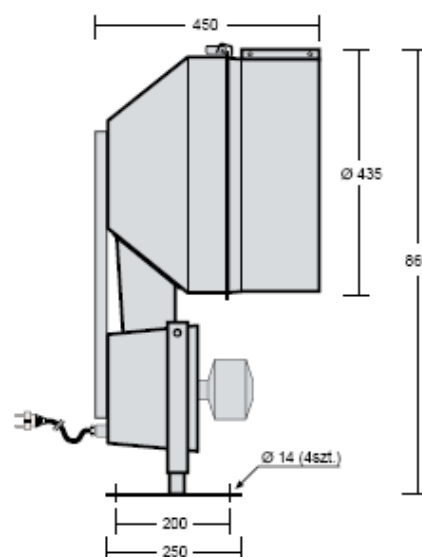
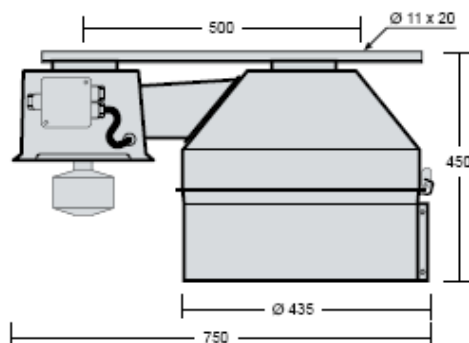


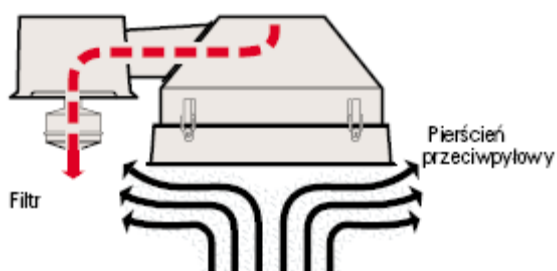
## Oprawy oświetleniowe komór śrutowniczych IVALO

**Oprawa:** **HORIZONTAL 250**(CA0TOS0...)/**400W**(CA0TOS0...)  
**REFLEKTOR 250**(CA0TOS0...)/**400W:** (CA0TOS0807)

- Korpus oprawy jest wykonany z wysokiej jakości aluminium, zamknięty i ciśnieniowo sprawdzony,
- Oddychanie przez podwójny filtr, składający się z wkładu przeciwpylowego oraz wkładu z węgla aktywowanego pochłaniającego dodatkowo agresywne gazy.
- Ochrona powierzchni zewnętrznej przez powłokę epoksydowa (RAL 7040)
- Osłona szklana, hartowana ma 10mm grubości i jest dodatkowo chroniona siatką.
- Przed otworem filtra znajduje się osłona zabezpieczająca.
- Oprawy przemysłowe I-Valo mają konstrukcję szczelnie zamknięta i są wyposażone w opatentowany system filtrujący. Podczas włączania lub wyłączenia oprawy oraz przy braku zasilania w sieci - wyrównanie ciśnienia następuje przez filtr, a nie przez uszczelki jak to ma miejsce w zwykłych oprawach.
- Wszystkie wewnętrzne części oprawy jak odbłyśnik, źródło światła i szklana osłona są w pełni chronione przed zapyleniem oraz agresywnymi gazami.

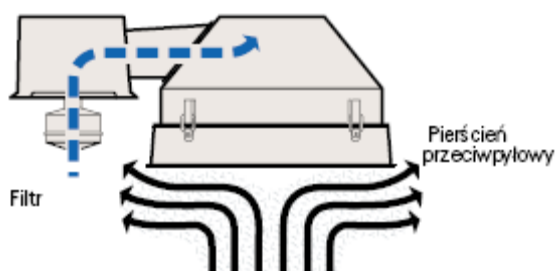


LAMPA WŁĄCZONA



Nadciśnienie powstałe wewnątrz oprawy na skutek ciepła wytwarzanego przez lampę wypycha nagrzane powietrze z obudowy, dzięki czemu filtr zostaje oczyszczony i wysuszony.

LAMPA WYŁĄCZONA



Zapyłone i nasycone różnymi gazami powietrze wpływając przez filtr podlega całkowitemu oczyszczeniu.

W obydwu przypadkach poduszka powietrzna powstała wewnątrz pierścienia przeciwpylowego powoduje, że wznoszące się na skutek konwekcji powietrze kierowane jest obok oprawy, co uniemożliwia osadzaniu się kurzu i cząstek brudu na zewnętrznej stronie szklanej osłony.